

Liebe Seesportfreunde,

viele Vereine und Clubs haben sich in den letzten Jahren neue Knotenbahnen angeschafft bzw. selbst gebaut. Weitverbreitet ist die sogenannte ALU-Bahn.

Diese ist mittlerweile zum Standard bei Meisterschaften und vielen RL-Wettkämpfen geworden. Leider ist diese Bahn in der Anschaffung sehr kostenintensiv und für viele Vereine nicht erwerbbar.

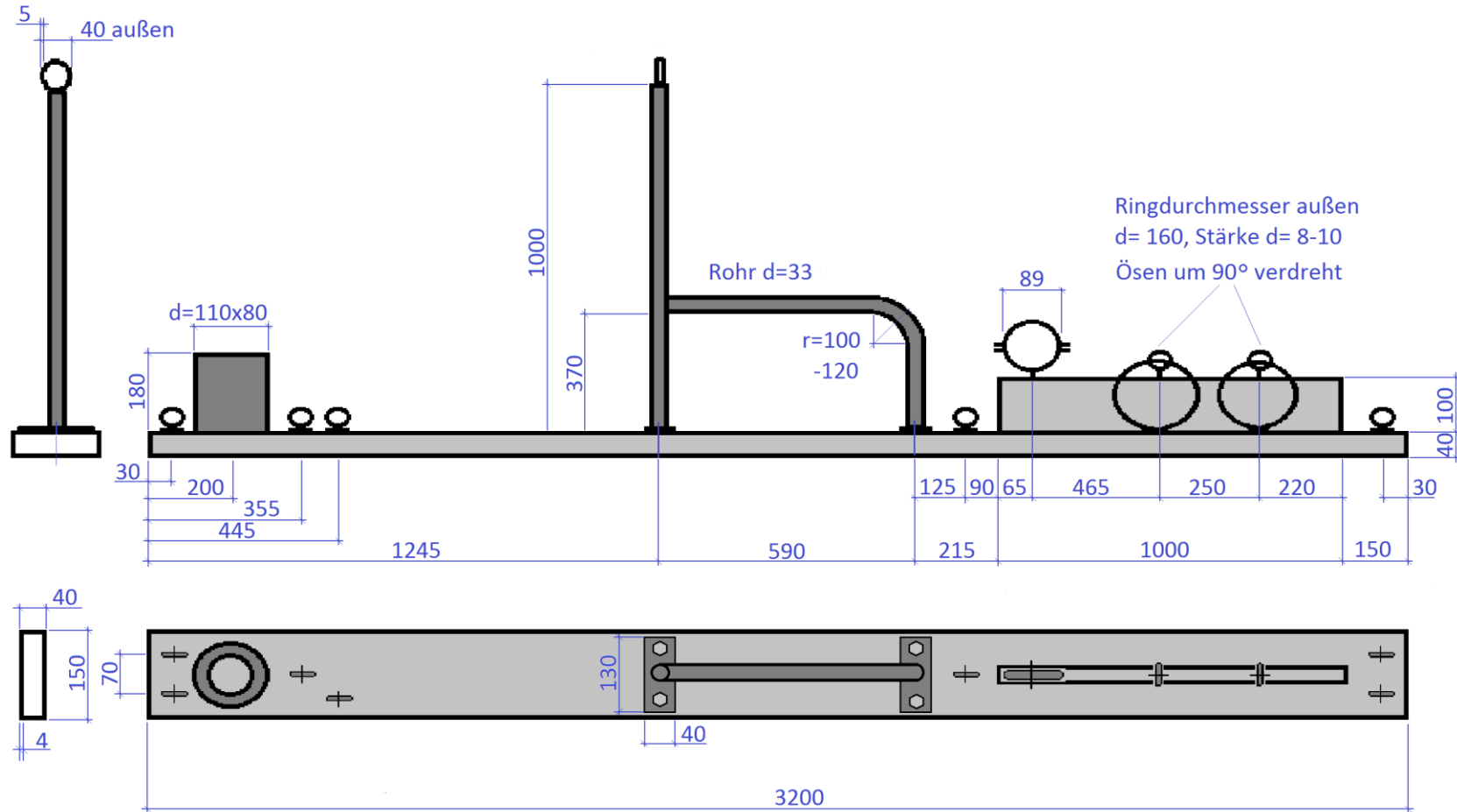
Wir möchten euch eine Maßzeichnung zur Verfügung stellen, die es euch ermöglicht, preiswert und mit handwerklichem Geschick diese Knotenbahn wettkampfgerecht nachzubauen.

Wichtig wäre die Einhaltung der Maße, $\pm 20\text{mm}$. Für eine lange Lebensdauer empfehlen wir die Knotenbahn aus Alu herzustellen. Es können aber auch andere Materialien verwendet werden.

Die Zeichnung und Empfehlung wurde mit dem DSSV, der TK-JMK und der TK-SMK abgestimmt.

14.09.2014

Knotenbahn nach Sportordnung des DSSV



empfohlenes Material:

- Alu Rechteckprofil 150x40x4
- Alu Flachstange 100x10
- Alu Ringschraube M6
- für Zimmermann PP-Rohr d=90 ±20
- für Poller PP-Rohr ca. d=110x80

Aufbau und Maße sind ähnlich der Erstzeichnung vom 03.09.1999 des Potsdamer Seesportclub e.V.

DSSV, TK-JMK, TK-SMK		
Knotenbahn entsprechend Sportordnung des DSSV		
Datum: 14.09.2014	Maßstab:	Blatt: 01
	ohne	